

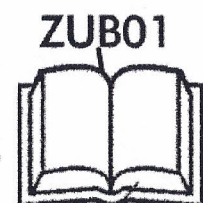
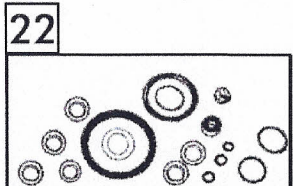
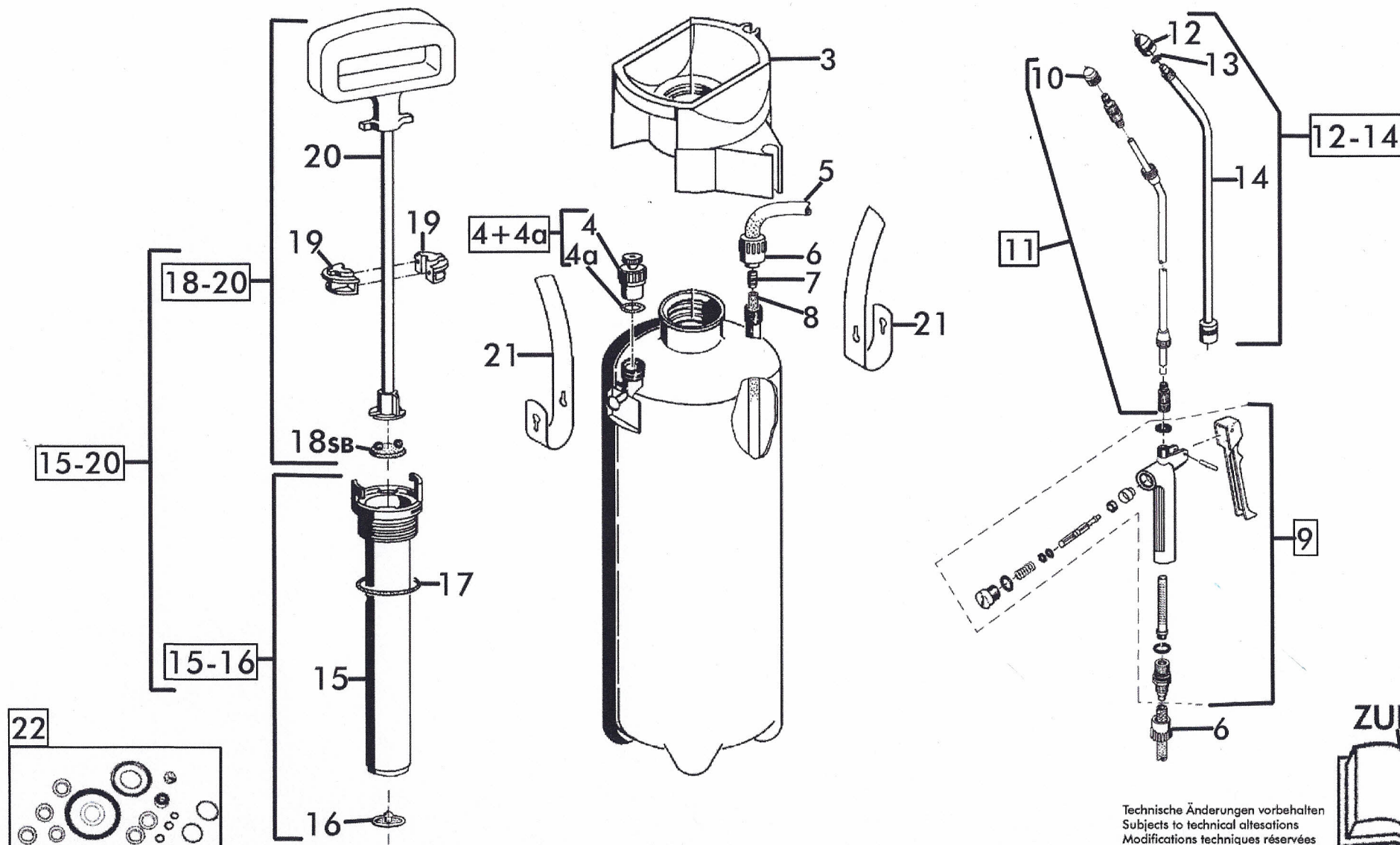
1/2	Spezial-Drucksprüher, ölfest
2008	Special-Compression Sprayer, oil resistant
Rev101901	Pulvérisateur sous pression spéciale, résistant à l'huile



PRO 5

Art.-Nr. 000081.0725

GLORIA®
Geräte für Haus und Garten



Technische Änderungen vorbehalten
Subjects to technical alterations
Modifications techniques réservées

TOP

976347-02 2075

2/2		Spezial-Drucksprüher, ölfest		PRO 5		GLORIA®	
2008		Special-Compression Sprayer, oil resistant		Art.-Nr. 000081.0725		Geräte für Haus und Garten	
Rev101901		Pulvérisateur sous pression speciale, résistant à l'huile					
Bild Nr. REF.N° POS.N°	BEST.-NR. PART-NO. NO d. PIECE	BEZEICHNUNG	DESCRIPTION	DÉSIGNATION	Anzahl Qty. Qte.		
3	540298.0000	Einfülltrichter (für Schlauch Ø 12 mm)	Filling funnel (for hose Ø 12mm)	Entonnour de remplissage	1		
4+4a	726360.0000	Entlüftungsventil kpl.	Pressure release valve	Soupape de décompression	1		
4a	210440.0000	O - Ring 13 x 2	O-ring 13 x 2	O-bague 13 x 2	1		
5	532550.0000	Spritzschlauch (1,20 m) Ø 12mm	Hose (1,20m) Ø12mm	Tuyau (1,20m) Ø12mm	1		
6	521400.0000	Schlauchanschlußmutter für Schlauch Ø 12 mm	Hose terminal nut for hose Ø12mm	Ecrou de raccordement pour le tuyau Ø12mm	2		
7	508390.0000	Schlauchanschlußstück	Hose joining piece	Pièce de jonction pour le tuyau	1		
8	508500.0000	Schlauch 6 x 1,5 x 380 (Ø 9)	Hose	Pièce	1		
9	727012.0000	Schnellschlußventil kpl., ölfest	Trigger control valve cpl.	Robinet gachette cpl.	1		
10	726996.0000	Düse	Nozzle	Gicleur	1		
11	726899.0000	Spritzrohr kpl. mit Düse, ölfest	Lance cpl. with nozzle	Lance cpl. avec gicleur	1		
12	601900.0000	Düse	Nozzle	Gicleur	1		
12-14	726357.0000	Spritzrohr kpl. mit Düse, ölfest	Lance cpl. with nozzle	Lance cpl. avec gicleur	1		
13	210420.0000	O - Ring 4 x 2	O-ring 4 x 2	O-bague 4 x 2	1		
15-16	727325.0000	Pumpengehäuse kpl.	Pump housing	Corps de Pompe	1		
15-20	727281.0000	Pumpe kpl. bestehend aus Pos. 1a - 1h	Pump cpl.	Pompe cpl.	1		
16	540240.0000	Ventilmembran, ölfest	Valve membran	Membran de valve	1		
17	503460.0000	O-Ring 38 x 5	O-ring 38 x 5	O-bague 38 x 5	1		
18	725780.0000	SB Topfmanschette	SB Rubberplate	SB Manchen	1		
18-20	727326.0000	Pumpengestänge kpl.	Pump rod	Tige de pomp	1		
19	539838.0000	Führungsschale	Guide basin	Gaine de guidage	1		
21	725996.0000	SB Tragriemen	SB Carrying strap	SB Bretelle	1		
22	726920.0000	Satz Dichtungen für Drucksprühgeräte (ab 2/95)	Set of washers for compression sprayers	Jeu de joints pour pulvérisateur à pression	1		
ZUB01	976792.0000	Gebrauchsanweisung	Instruction for use	Mode d'Emploi	1		

Zuständigen Service-Händler bzw.Reparaturwerkstatt bitte im Fachhandel bzw.in Fachabteilung erfragen

Demander dans un commerce spécialisé pour le service après vente ou un expert autorisé

Please ask for after-sales service and authorized experts in specialist shops

Technische Änderungen vorbehalten.

Modifications techniques réservées

Subject to technical alterations